

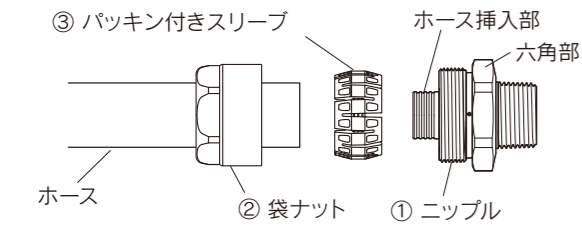
TC3-B型
TC3-S型

トヨコネクタ® 取扱説明書

ご使用前に必ずお読みください。 ⚠ **警告**… 死亡または重傷を負う可能性がある状態。

トヨコネクタを、「正しくお使いいただくため」の説明です。
ホース単品同様、ご使用にあたっては制限がありますので下記の注意事項を必ずお守りください。
万一、お守りいただけない場合は、負傷・物的損害の発生する恐れがあります。

各部名称(材質)



型式	部品	材質
TC3-B型	① ニップル	真鍮 (RoHS2修正規制適合)
	② 袋ナット	真鍮 (RoHS2修正規制適合)
	③ パッキン付きスリーブ	ポリアセタール (パッキン: NBR)
TC3-S型	① ニップル	SCS13 (SUS304相当)
	② 袋ナット	SCS13 (SUS304相当)
	③ パッキン付きスリーブ	ポリアセタール (パッキン: NBR)

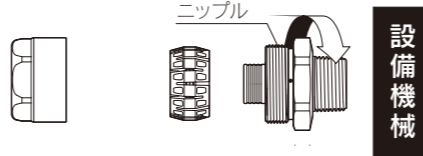
⚠ 施工上の注意

- ホースカットの際は、ホース端面が垂直になるようにカットしてください。
- ホース挿入部の根元までホースが挿入されている事をご確認ください。
- ⚠ **警告** 袋ナットは、すき間がなくなるまで締め上げてください。すき間がある状態で使用されますとホース抜けや流体漏れによるトラブルが発生します。
- ホース挿入部およびパッキン付きスリーブに刃物等で傷をつけないでください。
- 施工後に、継手部からのホース抜けや流体漏れが生じていない事を確認してからご使用ください。
- パッキンは必ずスリーブにセットしてご使用ください。
- 締め上げには「モンキー(モーター)レンチ」をご使用ください。「パイプレンチ」は使用しないでください。袋ナット部を傷つけます。
- 施工時には、継手の鋭利な部分でケガをしないようにご注意ください。

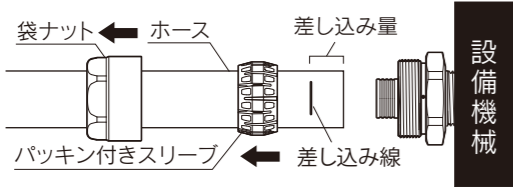
トヨコネクタの取り付け方

※ 取り付け方法は各ホース共通です。

- あらかじめ① ニップルを設備・機械に取り付けます。



- ホースに② 袋ナットを通し、③ パッキン付きスリーブを通します。あらかじめ、下表の「適正なホース差し込み量」に従ってホースに線を付けておけば、適正なホースの差し込みが行えます。



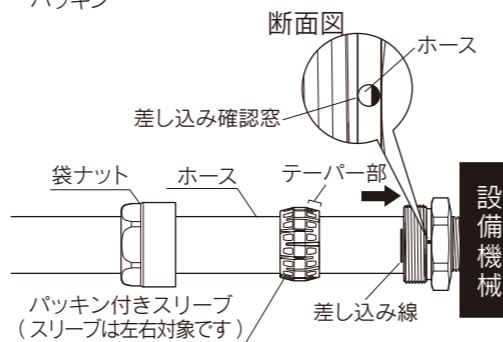
※ パッキンは、スリーブから外さないでください。パッキンがスリーブから外れたりよじれた場合は、図1のようにパッキン外周の溝を外側に向けた状態で、スリーブの凹部にはめ直して組み付けしてください。



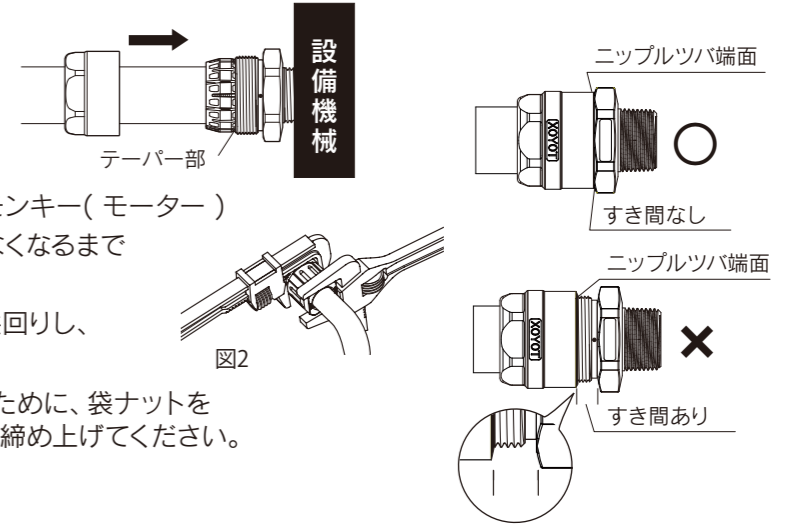
適正なホース差し込み量

トヨコネクタ 品番		mm
TC3-B9	TC3-S9	13
TC3-B12	TC3-S12	13
TC3-B15	TC3-S15	13
TC3-B19	TC3-S19	14
TC3-B25	TC3-S25	17

- ホースをニップルのホース挿入部に差し込みます。
※ 真横から見て、「差し込み線」まで差し込まれていることをご確認ください。
※ 「差し込み確認窓」でも確認できます。



- スリーブのテーパ部を押し込みます。
※ スリーブは傾きがないように、押し込んでください。



- 図2のように、ニップルの六角部を他の「モンキー(モーター)レンチ」で固定し、② 袋ナットをすき間がなくなるまで締め上げてください。

※ 固定せずに締め上げると、ニップルが供回りし、管用ネジ部を破損する場合があります。

⚠ **警告** ホース抜け、流体漏れを防止するために、袋ナットをニップルのツバ端面に当たるまで締め上げてください。

⚠ 使用時の注意

- 本製品は、トヨックスホース専用のホース継手です。他社ホースおよび適合ホース以外に接続された場合は、性能を十分に発揮、維持できない場合がありますので何ら保証はいたしません。
※ 適合ホースは継手によって異なります。カタログまたはホームページでご確認ください。
- 適合ホースの使用温度範囲内および使用圧力範囲以内でご使用ください。
- 継手付近で、ホースを極端に曲げた状態で使用しないでください。ホースの最小曲げ半径より大きい曲げ半径でご使用ください。
- 振動や衝撃の起こる場所では使用しないでください。継手の破損やホース抜け発生の恐れがあります。
- ネジ部に段差がありますので、 санитар配管 (食品等) には使用しないでください。
※ 食品の衛生面で問題が発生する恐れがあります。
- ご使用期間中は、継手部からのホース抜けや流体漏れが発生していないか定期点検を実施してください。
- ホースや継手の内面以外を流体に接触させないようにしてください。ホース補強層に流体が浸透したり、継手部に流体が残り、雑菌の繁殖 (付着)、ホースの劣化が発生する恐れがあります。また、外面に付着したほこりやホースの断片 (補強材)、印字インクが混入する恐れがあります。

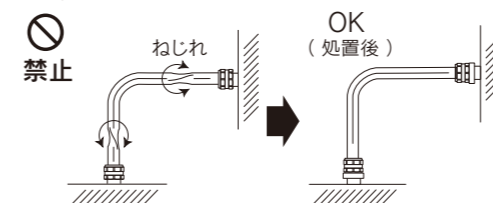
⚠ 継手の再使用とホース交換に関する注意

- 本製品の再使用時には、各 부품の損傷がないことを確認後、使用してください。必ずパッキン付きスリーブを交換してください。
- 本製品の再利用時には、必ず新品のホースを使用してください。
- ホース交換時には、必ず継手表面に付着した流体や汚れを取り除いてください。流体漏れやホース抜け発生の恐れがあります。

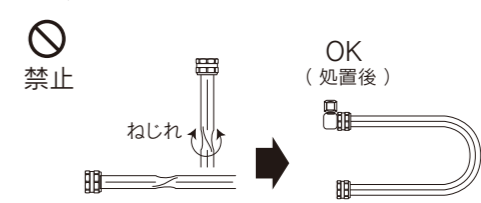
⚠ 警告

- 本製品の流路(内面)の材質はTC3-B型は真鍮、TC3-S型はSCS13 (SUS304相当) を使用しています。流体の種類によっては腐食や流体漏れが生じる場合があります。ご使用前にご確認 (カタログ、ホームページ記載の耐薬品データ参照) またはフリーダイヤルにてお問い合わせください。継手外面への流体物の接触に関しても同等にご確認ください。
- ホースをねじった状態で配管・使用しないでください。ねじれがかかった場合、ホースの内部構造が変形し、「破裂」に至り、危険です。次の例を参考にして、適切な処置を講じてください。

例1) 配管時のホースのねじれ



例2) 曲げたときのねじれ



お問い合わせ・ご相談は
フリーダイヤル
0120-52-3132
お客様
相談室まで

Connect to the Future
TOYOX® 株式会社トヨックス
本社 / 黒部 サービスセンター / 東京・名古屋・大阪

○ 改良のため予告なく仕様変更することがあります。

ISO 14001 認証取得